

## Anschlussmöglichkeiten

- 1 LAN-Anschluss (RJ45: 100Base-TX)
- 2 HDBaseT-Anschluss
- 3 DVI-D
- 4 HDMI-Eingang
- 5 Serviceanschluss
- 6 Monitorausgang (SDI)
- 7 3G-SDI
- 8 Remote in 3,5 mm
- 9 Audio-Eingang
- 10 VGA in (Mini-D-Sub, 15-polig)
- 11 VGA out (Mini-D-Sub, 15-polig)
- 12 Audio-Ausgang
- 13 RS-232C-Anschluss (Mini-D-Sub 9-polig)
- 14 USB für optionales WLAN
- 15 Composite
- 16 NFC (Near Field Communication)
- 17 USB für Content Playback
- 18 USB für USB-Display, Service und OSD-Kopierfunktion
- 19 Wiedergabe von Inhalten direkt von SD-Karten
- 20 USB-Power Out
- 21 USB Typ A
- 22 HDMI-Ausgang

## EB-PU1000-Serie

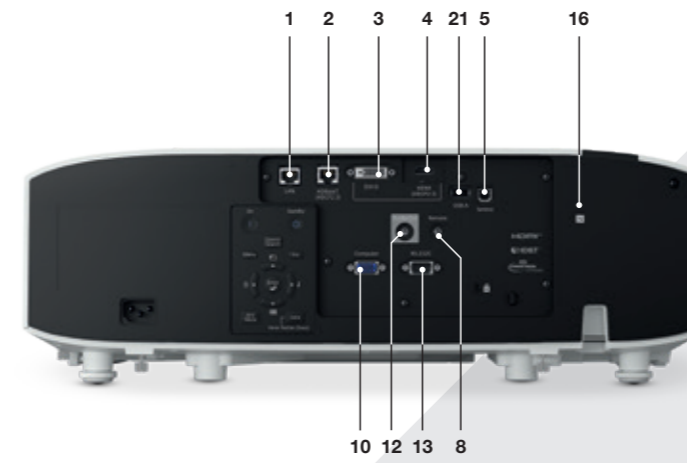


Abbildung zeigt das Modell EB-PU1008W

## EB-L700-Serie

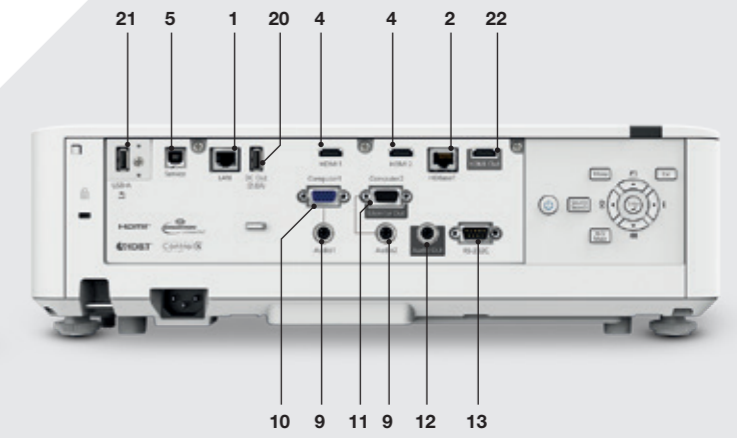
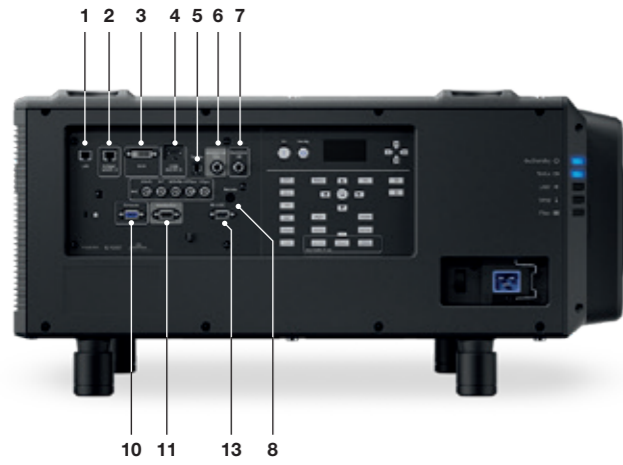
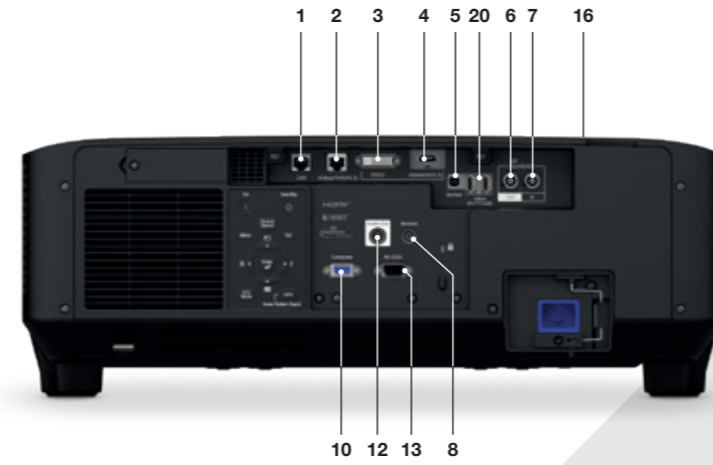


Abbildung zeigt das Modell EB-L730U

## EB-L30000U-Serie



## EB-PU2200-Serie



## EV-110-Serie

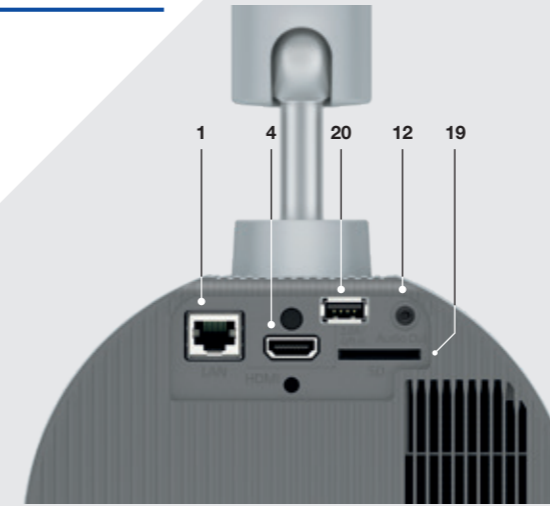


Abbildung zeigt das Modell EV-110

## EB-L250-Serie

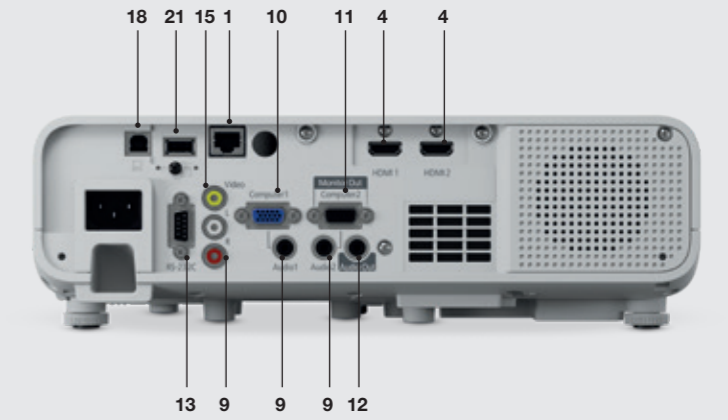
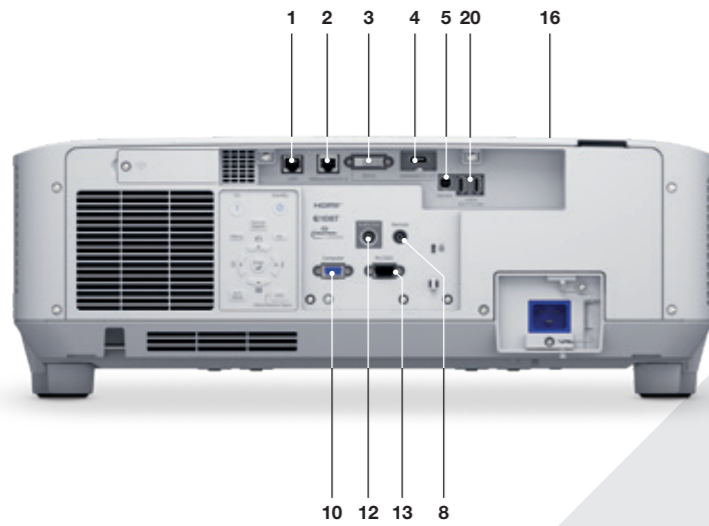


Abbildung zeigt das Modell EB-L250F

## EB-PU2100-Serie



## EB-PU2010



Abbildung zeigt das Modell EB-PU2010W

## EB-800-Serie



Abbildung zeigt das Modell EB-800F

## EB-750-Serie

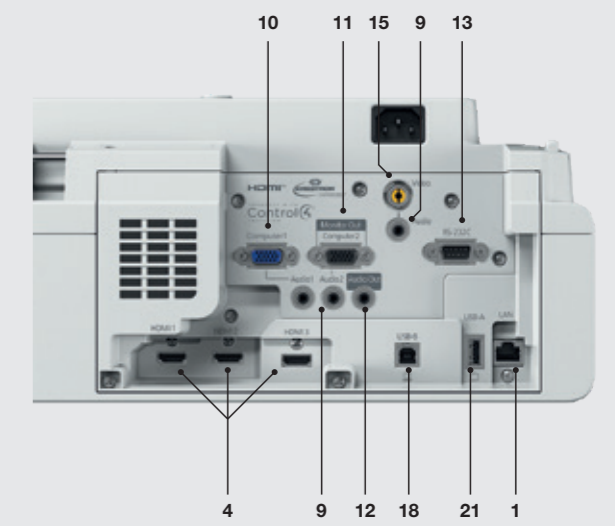


Abbildung zeigt das Modell EB-750F